

# DŘEVĚNÁ PALETA PRO80

800 mm x 1200 mm



(8003) 0 358946 000001 2



Nesmluvní obrázky

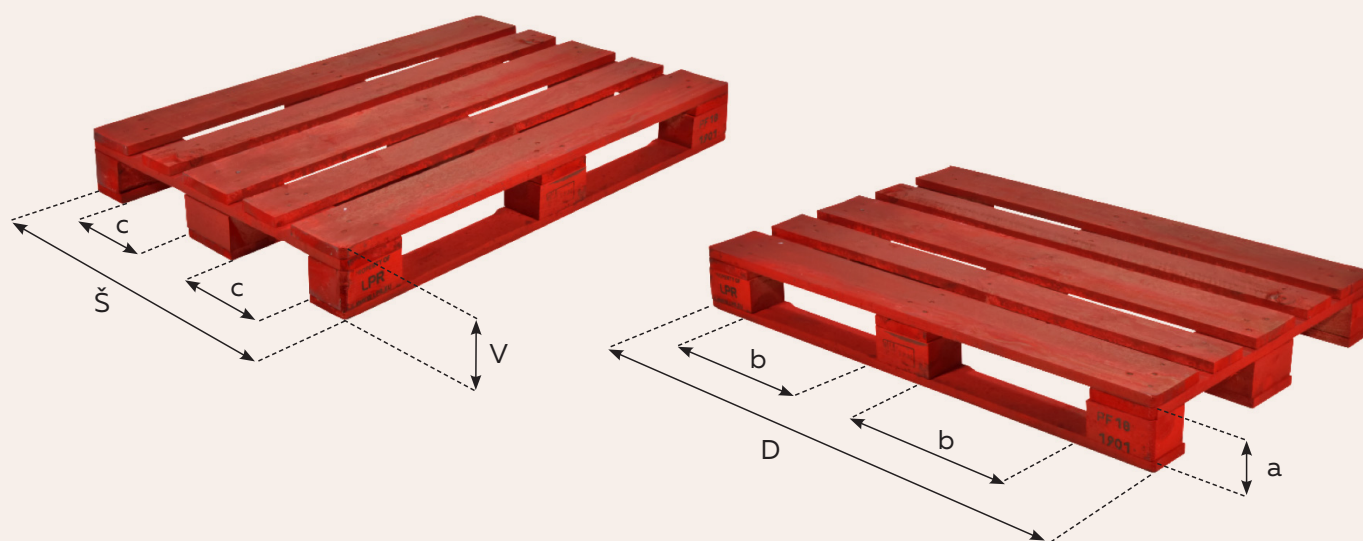


Together towards a sustainable future

## Vlastnosti

- > Univerzální paleta pro menší nákladové jednotky a výstavy v obchodech, která je vhodná pro automatizované výrobní a skladovací systémy.
- > Lze použít se všemi standardními manipulačními zařízeními (4cestný vstup).
- > LPR používá pouze kvalitní dřevo a kontroluje původ dřeva ve svém paletovém poolu. Dřevo pochází z lesů certifikovaných PEFC. Žádné kompozitní bloky od roku 2010.
- > Každá LPR paleta je v rámci každého cyklu zkontrolována a v případě potřeby opravena podle standardů vysoké kvality společnosti LPR.
- > Lze ji snadno identifikovat díky jejímu ve vodě rozpustnému červenému nátěru na všech stranách palety, poskytovanému naším schváleným dodavatelem.
- > Paleta LPR, nová i opravená, je v souladu s normami platnými pro dřevěné palety. Při každém oběhu jsou jednotlivě kontrolovány a, je-li to nutné, uvedeny do původního stavu podle jasně stanovených požadavků.

## Specifikace



**PR080 - Rozměry a tolerance palet (mm)**

	D	Š	V	a	b	c
<b>Rozměry</b>	1200,0	800,0	144,0	100,0	382,5	227,5
<b>Tolerance</b>	±10	±10	±10	-	-	-

**Průměrná hmotnost:** 25 kg

**Nominální zátěž:** 1 000kg

**Geometrie :** 3 spodní desky, přístup ze 4 stran

Chtěli byste se dozvedet více o našich produktech a našich logistických službách? Navštivte naše webové stránky [lpr.eu](http://lpr.eu) nebo nás kontaktujte přímo na adrese [info.cz@lpr.eu](mailto:info.cz@lpr.eu)