

# EUROPALETTE PRO80

800 mm x 1200 mm



(8003) 0 358946 000001 2



Die Fotos sind nicht vertraglich bindend

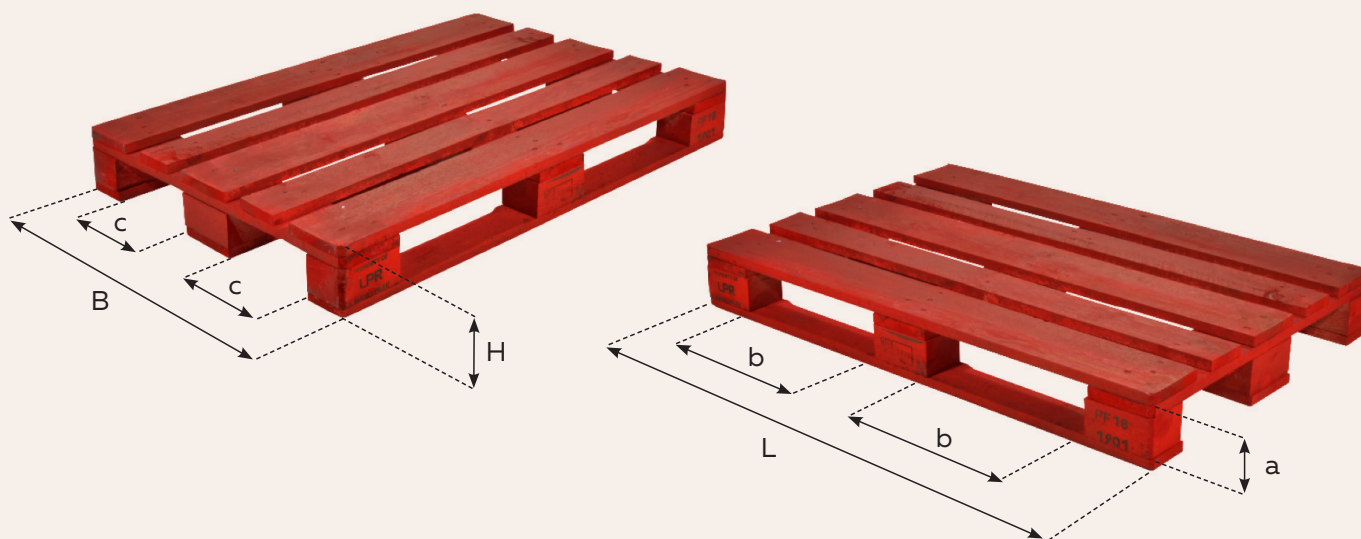


Together towards a sustainable future

## Eigenschaften

- > Universalpalette, besonders geeignet für automatisierte Produktions- und Lagereinrichtungen
- > Kompatibel mit allen gängigen Hebe- und Fördereinrichtungen (Vierwege-Palette)
- > LPR verwendet für den Palettenpool ausschließlich Qualitätsholz aus nachhaltig bewirtschafteten Wäldern (PEFC zertifiziert). Seit 2010 werden keine Pressspan-Klötzen mehr genutzt.
- > LPR Paletten werden nach jedem Rundlauf gemäß hoher Qualitätsstandards kontrolliert und, falls erforderlich, repariert
- > Einfach zu erkennen durch die markante, wasserbasierte, rote Farbe an allen Seiten der Paletten, bereitgestellt durch einen geprüften Lieferanten
- > Neue oder gebrauchte LPR Paletten stimmen mit den aktuell festgelegten Standards für Holzpaletten überein. Diese werden einheitlich nach jedem Umlauf überprüft und anhand genauer spezifischer Vorgaben bei Bedarf repariert.

## Spezifikationen



**PRO80 - Paletten Nennmaß und Toleranz (mm)**

	L	B	H	a	b	c
<b>Nennmaß</b>	1200,0	800,0	144,0	100,0	382,5	227,5
<b>Toleranz</b>	±10	±10	±10	-	-	-

**Durchschnittliches Gewicht:** 25 kg

**Tragfähigkeit:** 1 000kg

**Konstruktion:** 3 umrandende Bodenbretter, Vierwege-Palette

Sie möchten mehr über unsere Produkte und unsere Logistikdienstleistungen erfahren? Besuchen Sie unsere Website [lpr.eu](http://lpr.eu) oder kontaktieren Sie uns direkt unter [info.de@lpr.eu](mailto:info.de@lpr.eu)