

PALLET DE MADERA PRO80

800 mm x 1200 mm



(8003) 0 358946 000001 2



Fotos no contractuales

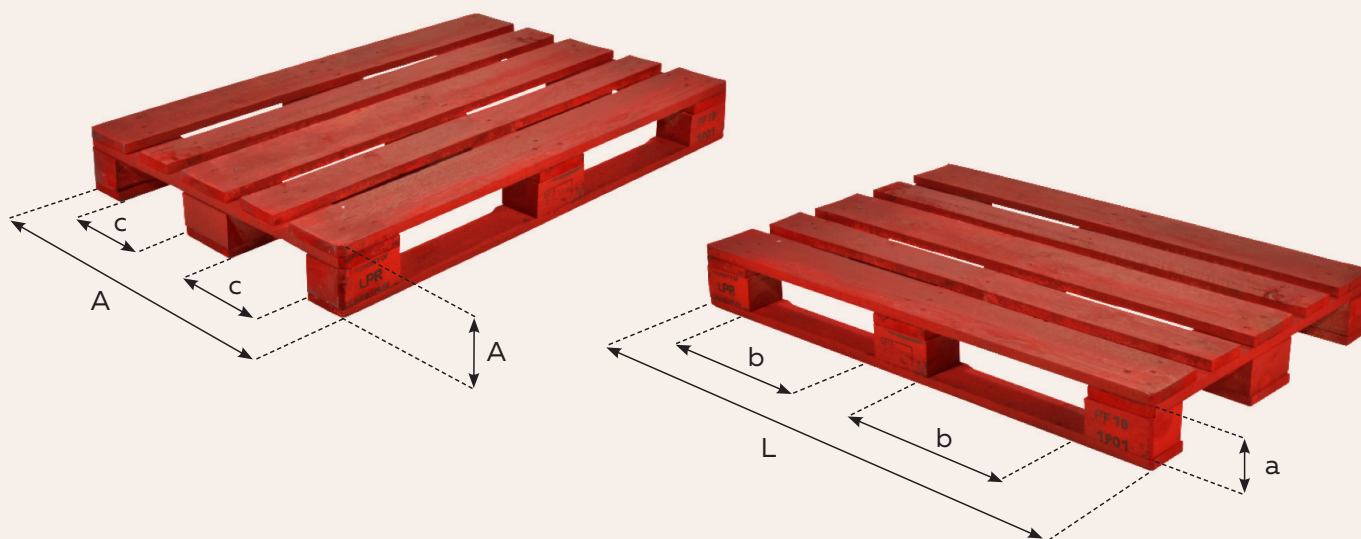


Together towards a sustainable future

Características

- > Pallet de uso general y adecuado para producción y sistemas de almacenamiento automáticos..
- > Compatible con cualquier equipamiento de manipulación estándar (pallet de 4 entradas).
- > LPR solo utiliza material de primera calidad y controla el origen de la madera de todo su pool. La madera procede de bosques certificados PEFC. Ausencia de materiales compuestos en los tacos desde 2010.
- > Cada pallet LPR es inspeccionado sistemáticamente en cada uso, y cuando es necesario, reparado de acuerdo a rigurosos criterios de calidad.
- > Fácilmente identificable por su color rojo en el perímetro del pallet, pintura al agua proporcionada por nuestro proveedor autorizado Sherwin Williams.
- > Todos los pallets LPR, nuevos o reparados, cumplen con las normas aplicables a los pallets de madera. Se comprueban unitariamente en cada rotación, y si fuera necesario, se restauran de acuerdo a requisitos claramente especificados.

Especificaciones



PR080 - Dimensiones nominales del pallet y tolerancia (mm)

| | L | A | A | a | b | c |
|-------------------|--------|-------|-------|-------|-------|-------|
| Nominal | 1200,0 | 800,0 | 144,0 | 100,0 | 382,5 | 227,5 |
| Tolerancia | ±10 | ±10 | ±10 | - | - | - |

Peso medio : 25 kg

Carga nominal : 1 000kg

Geometría : 3 patines, 4 entradas

¿Desea más información sobre nuestros productos? Visite nuestra web lpr.eu o contáctenos directamente a través de info.es@lpr.eu