

PALETE DÜSSELDORFER DU608

600 mm x 800 mm



(8003) 0 358946 000013 5

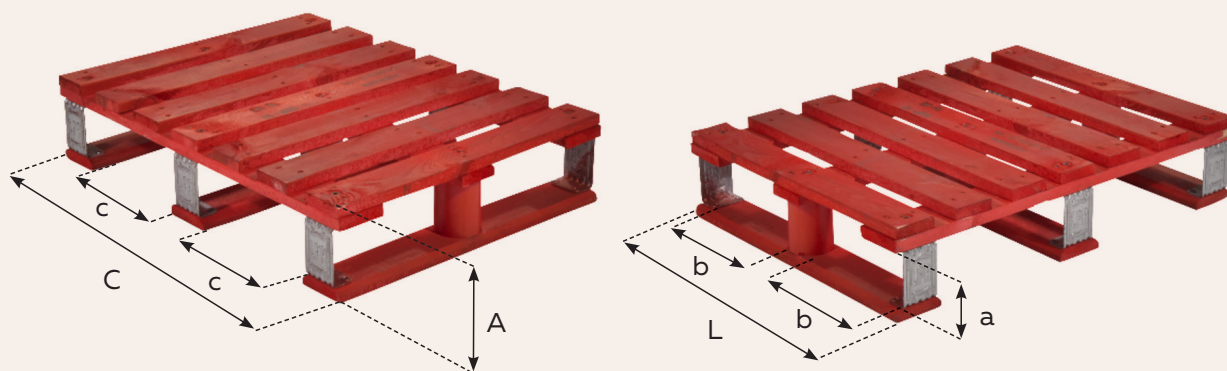


Fotos não contractuais

Características

- > Uma palete de uso geral, indicada para pequenas unidades de carga e armazenagem/exposição interior e lojas, especificamente apropriada para sistemas de produção e armazenagem automatizados, fruto de uma resistência e geometria melhorada, através da utilização de blocos/tacos de aço resistente.
- > Pode ser utilizada por todos os equipamentos de movimentação standard (4-entradas).
- > A LPR utiliza apenas madeira de qualidade, controlando toda a origem da madeira do seu pool de paletes. A madeira provém de florestas com certificação PEFC. A LPR não utiliza tacos aglomerados, desde 2010
- > Cada palete LPR é inspecionada e - quando necessário - reparada após cada utilização de acordo com os elevados padrões de qualidade da LPR.
- > Podem ser facilmente identificadas através da sua cor vermelha, pintada com tinta de água em toda a sua periferia, fornecida pelo nosso fornecedor aprovado Sherwin Williams.
- > As paletes LPR cumprem com as normas aplicáveis às paletes de madeira.

Especificações



DU608 - Dimensões e tolerâncias nominais das paletes (mm)

	C	L	A	a	b	c
Nominal	800,0	600,0	163,0	100,0	257,0	253,0
Tolerância	±10	±10	±10	-	-	-

Peso médio : 14 kg

Carga nominal : 500kg

Geometria : 3 patines, 4 entradas

Gostaria de saber mais sobre os nossos produtos? Visite o nosso site lpr.eu ou contacte-nos diretamente através de info.pt@lpr.eu