

Fișier cu informații despre produs >

# PALET DÜSSELDORFER DU608

600 mm x 800 mm



(8003) 0 358946 000013 5



Fotografie necontractuală

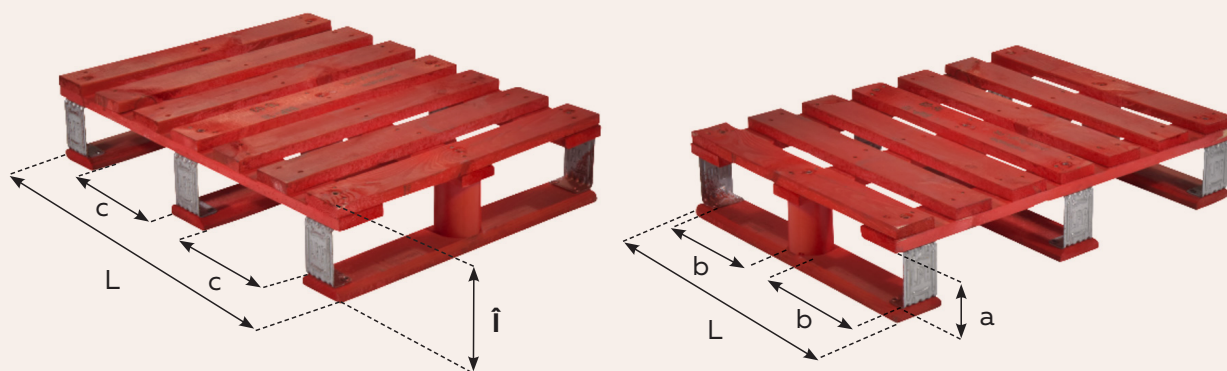


Together towards a sustainable future

## Caracteristici

- > Un palet de uz general, care este potrivit în mod specific pentru sistemele automatizate de producție și de depozitare.
- > Poate fi utilizat cu toate echipamentele de manipulare standard (acces prin 4 părți).
- > LPR utilizează doar lemn de calitate și controlează originea lemnului din paleții utilizați în comun de ea. Lemnul provine din păduri certificate PEFC. Nu se mai folosesc blocuri compozite începând din 2010.
- > Fiecare palet LPR este inspectat și - când este necesar - reparat, la fiecare ciclu, în conformitate cu standardele de înaltă calitate ale LPR.
- > Poate fi identificat cu ușurință, datorită vopselei sale roșii hidrosolubile de pe toate părțile paleților, furnizată de un furnizor aprobat.
- > Paletul LPR, nou sau reparat, este în conformitate cu standardele aplicabile paleților din lemn. Se verifică unitar la fiecare rotație și, unde este necesar, se fac restaurări conform cerințelor specificate în mod clar.

## Specificații



**DU608 - Dimensiuni nominale și toleranța paleților (mm)**

	L	L	Î	a	b	c
<b>Nominale</b>	800,0	600,0	163,0	100,0	257,0	253,0
<b>Toleranță</b>	±10	±10	±10	-	-	-

**Greutate medie :** 14 kg

**Sarcină nominală:** 500kg

**Geometrie :** placă cu 3 tălpi, acces prin 4 părți

Ai dori sa aflu mai multe despre produsele noastre ? Va rugam sa vizitati website-ul nostru [lpr.eu](http://lpr.eu) sau sa ne contactati direct prin [info.ro@lpr.eu](mailto:info.ro@lpr.eu)