

Fișier cu informații despre produs >

PALET DIN LEMN PRO80

800 mm x 1200 mm



(8003) 0 358946 000001 2



Fotografie necontractuală

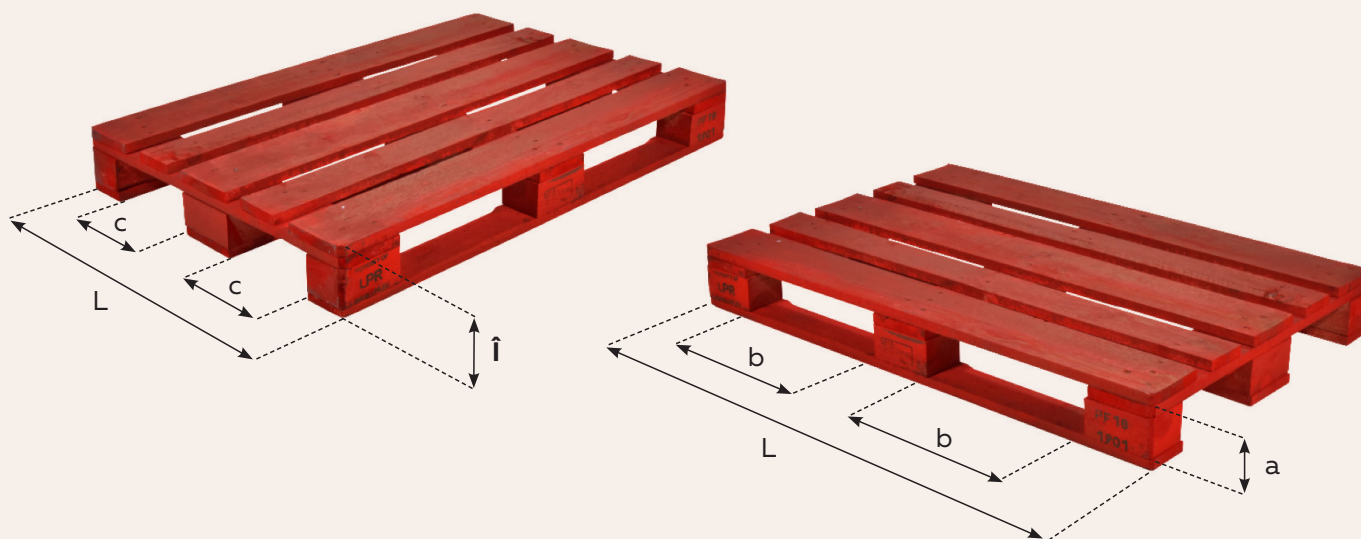


Together towards a sustainable future

Caracteristici

- > Un palet de uz general, care este potrivit în mod specific pentru sistemele automatizate de producție și de depozitare.
- > Poate fi utilizat cu toate echipamentele de manipulare standard (acces prin 4 părți).
- > LPR utilizează doar lemn de calitate și controlează originea lemnului din paleții utilizați în comun de ea. Lemnul provine din păduri certificate PEFC. Nu se mai folosesc blocuri compozite începând din 2010.
- > Fiecare palet LPR este inspectat și - când este necesar - reparat, la fiecare ciclu, în conformitate cu standardele de înaltă calitate ale LPR.
- > Poate fi identificat cu ușurință, datorită vopselei sale roșii hidrosolubile de pe toate părțile paleților, furnizată de un furnizor aprobat.
- > Paletul LPR, nou sau reparat, este în conformitate cu standardele aplicabile paleților din lemn. Se verifică unitar la fiecare rotație și, unde este necesar, se fac restaurări conform cerințelor specificate în mod clar.

Specificații



PR080 - Dimensiuni nominale și toleranța paleților (mm)

	L	L	î	a	b	c
Nominale	1200,0	800,0	144,0	100,0	382,5	227,5
Toleranță	±10	±10	±10	-	-	-

Greutate medie : 25 kg

Sarcină nominală: 1 000kg

Geometrie : placă cu 3 tălpi, acces prin 4 părți

Ai dori sa afli mai multe despre produsele noastre ? Va rugam sa vizitai website-ul nostru lpr.eu sau sa ne contactai direct prin info.ro@lpr.eu