

# POLOVIČNÁ PALETA DU608

600 mm x 800 mm



(8003) 0 358946 000013 5

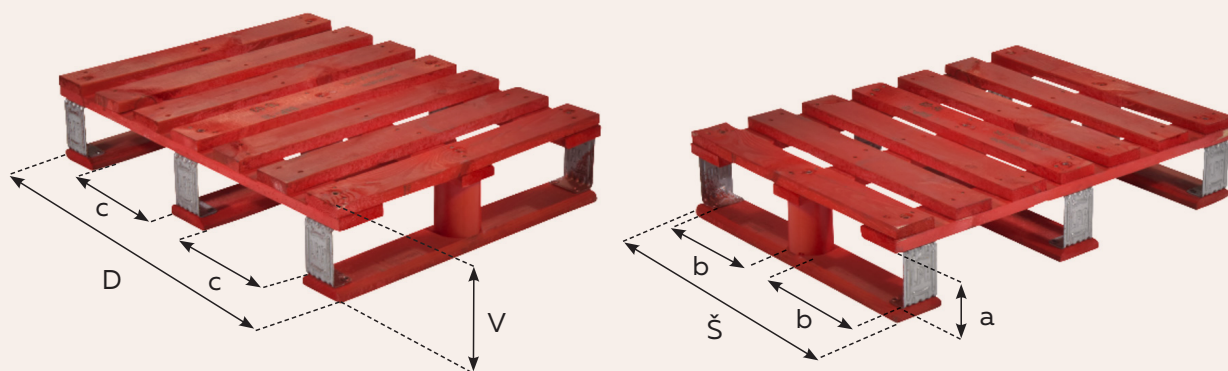


Nezmluvné obrázky

## Vlastnosti

- > Univerzálna paleta, ktorá je vhodná predovšetkým pre automatizované výrobné a skladovacie systémy.
- > Môže sa používať so všetkými štandardnými manipulačnými zariadeniami (vstup zo 4 strán).
- > Spoločnosť LPR používa iba kvalitné dreveniny a kontroluje pôvod dreva pre svoje palety. Drevo pochádza z lesov certifikovaných PEFC. Žiadne kompozitné bloky od roku 2010.
- > Každá paleta LPR je skontrolovaná a v prípade potreby opravená v každom cykle, v súlade s normami kvality LPR.
- > Dajú sa jednoducho identifikovať vďaka vo vode rozpustnej červenej farbe, umiestnenej na všetkých stranách palet, dodávanej schváleným dodávateľom.
- > Každá paleta LPR, nová alebo opravená, spĺňa normy platné pre drevené palety. Pred každým použitím sa skontrolujú a v prípade potreby sa opravujú, v súlade s jasne špecifikovanými požiadavkami.

## Špecifikácie



**DU608 - Rozmery a tolerancie palet (mm)**

	D	Š	V	a	b	c
<b>Rozmery</b>	800,0	600,0	163,0	100,0	257,0	253,0
<b>Tolerancie</b>	±10	±10	±10	-	-	-

**Priemerná hmotnosť:** 14 kg

**Nominálna záťaž:** 500kg

**Geometria:** 3 spodné dosky, prístup zo 4 strán

Chcete získať viac informácií o našich výrobkoch a našich logistických službách? Navštívte našu webovú lokalitu [lpr.eu](http://lpr.eu) alebo nás kontaktujte priamo na adrese [info.sk@lpr.eu](mailto:info.sk@lpr.eu)