

DREVENÁ PALETA PRO80

800 mm x 1200 mm



(8003) 0 358946 000001 2

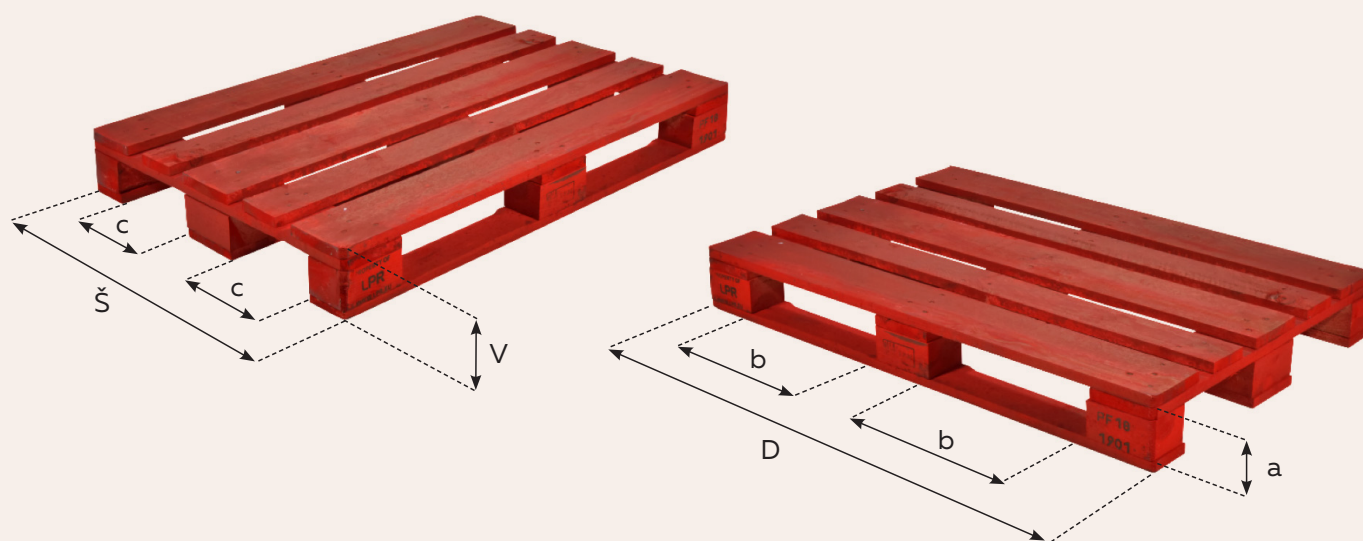


Nezmluvné obrázky

Vlastnosti

- > Univerzálna paleta, ktorá je vhodná predovšetkým pre automatizované výrobné a skladovacie systémy.
- > Môže sa používať so všetkými štandardnými manipulačnými zariadeniami (vstup zo 4 strán).
- > Spoločnosť LPR používa iba kvalitné drevinu a kontroluje pôvod dreva pre svoje palety. Drevo pochádza z lesov certifikovaných PEFC. Žiadne kompozitné bloky od roku 2010.
- > Každá paleta LPR je skontrolovaná a v prípade potreby opravená v každom cykle, v súlade s normami kvality LPR.
- > Dajú sa jednoducho identifikovať vďaka vo vode rozpustnej červenej farbe, umiestnenej na všetkých stranách paliet, dodávanej schváleným dodávateľom.
- > Každá paleta LPR, nová alebo opravená, spĺňa normy platné pre drevené palety. Pred každým použitím sa skontrolujú a v prípade potreby sa opravujú, v súlade s jasne špecifikovanými požiadavkami.

Špecifikácie



PR080 - Rozmery a tolerancie paliet (mm)

	D	Š	V	a	b	c
Rozmery	1200,0	800,0	144,0	100,0	382,5	227,5
Tolerancie	±10	±10	±10	-	-	-

Priemerná hmotnosť: 25 kg

Nominálna záťaž: 1 000kg

Geometria : 3 spodné dosky, prístup zo 4 strán

Chcete získať viac informácií o našich výrobkoch a našich logistických službách? Navštívte našu webovú lokalitu lpr.eu alebo nás kontaktujte priamo na adrese info.sk@lpr.eu